

## Campana extractora New Wing



Campanas extractoras

Código: 2512 092

90 cm



### CARACTERÍSTICAS

#### DISTANCIA CAMPANA 50 CM

La campana está homologada para ser insertada incluso a una distancia del plano muy inferior a la norma, hasta 50 cm, a beneficio de la eficiencia de aspiración.

#### ILUMINACIÓN LED

Especial atención al ahorro de energía con sistemas de iluminación LED, con consumos 10 veces más bajos y una duración 10 veces superior, destinados a crear un confort y una seguridad adecuada en el área de la cocina.

### DETALLES

#### Texture

Cepillado en la línea

#### Material

Acero inoxidable + cristal

#### Clase energética

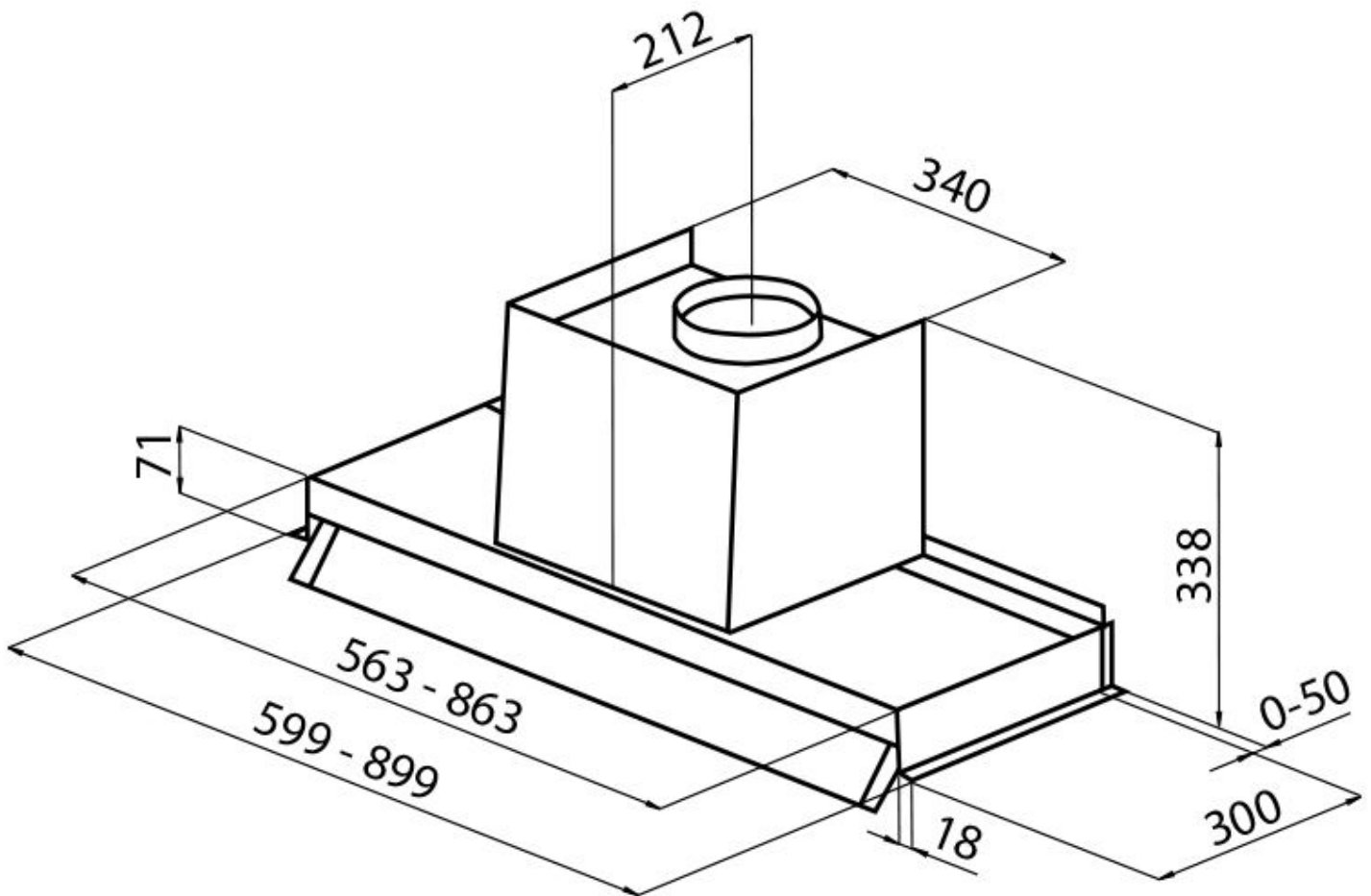
A

#### Detalles sobre el tipo de producto

bajo pénsil

Filtro antigrasa	Filtros antigrasa de aluminio campana 60 cm: 2 filtro campana 90 cm: 3 filtros
Funcionamiento	Aspirante (filtrante con filtros opcionales)
Salida de aspiración	ø 150 mm
Iluminación	2 LEDs lighting (4.000 Kelvin)
Caudal	620mc/h
Potencia del motor	210W
Tipo de campana extractora	Campana extractora de encastre
Tipo de mandos	Mando giratorio Smart
Velocidad de succión	4 velocidades de funcionamiento
Notas:	El diámetro interior de los conductos de escape de los gases de combustión tiene que ser menor que a 120 mm

## DIBUJOS TÉCNICOS



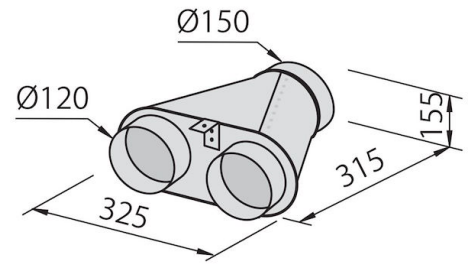
## ACCESORIOS OPCIONALES



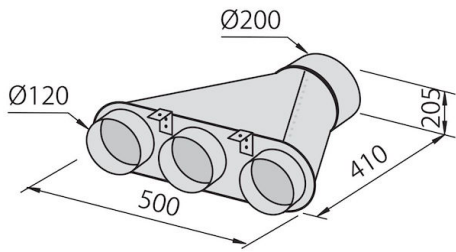
**Canalización flex silenciada Ø 120**  
9700 602



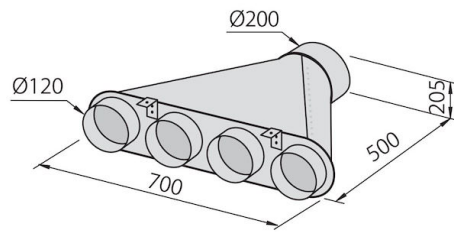
**Canalización flex silenciada Ø 150**  
9700 603



**Colector para 2 tubos**  
2523 000



**Colector para 3 tubos**  
2524 000



**Colector para 4 tubos**  
2525 000



**Kit filtros de carbón**  
9700 221